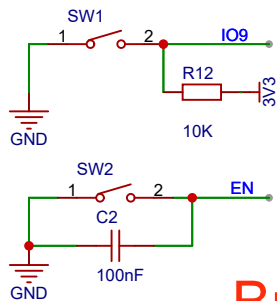
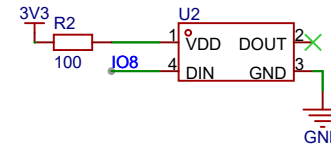


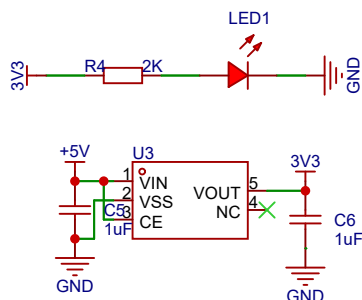
Type-C



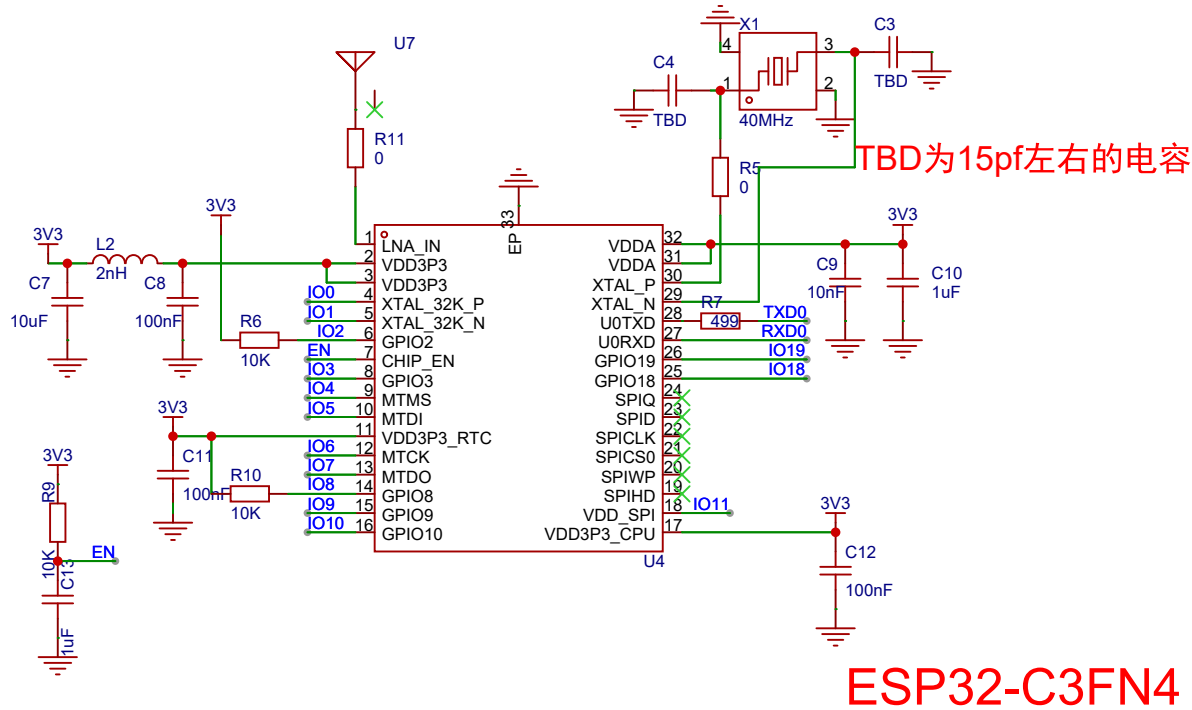
Button



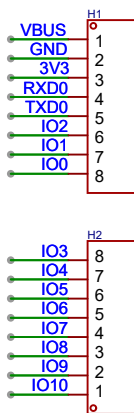
RGB



LDO



ESP32-C3FN4



Pin

原理图	schematic1_1		更新日期	2023-11-06
图页	P1		创建日期	2023-11-06
绘制	物料编码			
审阅	11-6拼ESP32-C3FN4开发板			
	版本	尺寸	页	1 共 1
	V1.0	A		